

Luka

Sublime Prodigy

ES

Kaunus es una exclusiva marca de diseño y creación de banquetas de piano y chelo únicas para músicos, artistas, soñadores y para ti, que amas la belleza y conviertes tu vida en una auténtica obra de arte.

VANGUARDIA. Diseños exclusivos, materiales y acabados premium, tecnología y el trabajo de las manos más expertas, dan como resultado piezas únicas en belleza, función y precisión.

INNOVACIÓN. Kaunus ha desarrollado y fabrica en España su exclusivo mecanismo de regulación de altura mediante resorte de gas, KHAS (Kaunus Height adjustment System), garantizando un ajuste preciso mediante un novedoso dispositivo que permite visualizar la posición exacta elegida por cada músico. Una regulación de altura cómoda, sencilla y precisa.

EXCLUSIVIDAD. Cada banqueta está registrada con un número de serie acreditado por el CERTIFICADO DE AUTENTICIDAD KAUNUS firmado por su creadora Zayda Jiménez.

PROCESO ARTESANAL DE FABRICACIÓN MADE IN SPAIN

DE

Ich bin Kaunus. Ich bin ein Stück der Vollkommenheit, Leidenschaft und allem Schönen, was zu einzigartigen Klavier- und Cellobänke führt. Für Musiker, Künstler, Träumer die, die Schönheit lieben und Ihr Leben in ein wahres Kunstwerk verwandeln.

VORHUT: Jeder Zentimeter eines Kaunus wird aus Premium-Materialien gebaut. Durch präzise Handarbeit entstehen einzigartige Stücke in Schönheit, Funktion und Präzision.

INNOVATION: Kaunus hat exklusiv einen eigenen Mechanismus zur Höhenverstellung der Gasfeder entwickelt. S (Kaunus Height adjustment System) sorgt für eine präzise Höhenverstellung mit dem die genaue Position jedes Musikers eingestellt werden kann. Eine komfortable und einfache Höhenregulierung, um die optimale Position einzustellen.

EXKLUSIVITÄT: Jeder Kaunus ist mit einer eindeutigen Seriennummer registriert und durch das von seinem Erbauerin Zertifizierungszeugnis akkreditiert.

Handwerkherstellungsverfahren MADE IN SPAIN

EN

Kaunus is an exclusive brand which designs and creates unique piano and cello benches for musicians, artists, dreamers and those of you who love beauty, making your life a true work of art.

VANGUARD: Every centimetre of a Kaunus piece is built with premium materials and finishes, which in addition to work by expert hands, result in pieces of unique beauty, function and precision, transcending ergonomics, elevating the spirit, embellishing spaces, and bringing us closer to the sublime.

INNOVATION: The exclusive height adjustment mechanism uses a gas spring system, KHAS (Kaunus Height Adjustment System), developed and manufactured in Spain by KAUNUS, guarantees a precise height setting through an innovative device which displays the precise position selected by each musician. A convenient and easy-to-use height adjustment mechanism to maintain optimal posture on each bench.

EXCLUSIVITY: each bench is registered with a unique serial number engraved on an identification plate under its seat, certified by the KAUNUS CERTIFICATE OF AUTHENTICITY signed by designer Zayda Jiménez.

EXCLUSIVE PRODUCTION PROCESS MADE IN SPAIN

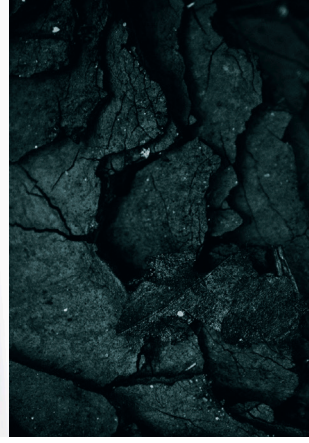
FR

VANGUARD Chaque centimètre d'une Kaunus se construit avec des matériaux et des finitions premium, qui ajoutés au travail des mains les plus précises donne comme résultat des pièces uniques inégalables pour leur beauté, fonction et précision. Kaunus, c'est l'innovation, le défi et la provocation.

INNOVATION Kaunus a développé en exclusivité son propre système de réglage de la hauteur au moyen d'un ressort à gaz. KHAS (Kaunus Height adjustment System) garantit un réglage précis de la hauteur d'assise au moyen d'un tout nouveau dispositif qui permet de visualiser la position exacte choisie par chaque musicien. Un réglage de la hauteur d'assise pratique et simple afin d'adopter une posture optimale sur votre banquette

Exclusivité: Chaque Kaunus est inscrite sur un registre et se voit attribuer un numéro de série unique gravé sur une plaque d'identification sous l'assise accrédité d'un certificat d'authenticité signé par sa créatrice.

Processus artisanal FABRIQUÉ EN ESPAGNE.



FICHA TÉCNICA / DATA SHEET / DATENBLATT / FICHE TECHNIQUE

ES

Modernismo y orígenes dan forma a Luka. Frescura y disrupción. Prodigio en estado puro.

- Estructura de acero bañado en cromo brillo.
- Asiento tapizado a mano con patrón exclusivo de la marca "Kaunus Stripes" de terciopelo color negro.
- Accionadores joya bañados en cromo brillo y tapizados con terciopelo grabado.
- Sistema regulación de altura KHAS.

GE

Moderne und Ursprünge prägen Luka. Wunder in reinem Zustand.

- Material aus Stahl in glänzendem Chrom getaucht.
- Handgepolsterter Sitz "Kaunus Side Stripes" aus schwarzem Samt.
- Edelantriebe in glänzendem Chrom getaucht und mit Samt gepolstert.
- Mechanismus zur Höhenverstellung KHAS.

EN

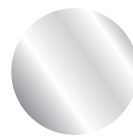
Modernism and origins form Luka, with freshness and disruption. A pure prodigy.

- Steel structure coated in gloss chrome.
- Hand upholstered seat in the exclusive "Kaunus stripes" pattern of the brand in black velvet.
- Jewel controls (Knobs) coated in gloss chrome and upholstered with engraved velvet.
- Kaunus height adjustment system. KHAS.

FR

Modernisme et origines façonnent Luka, fraîcheur et disruption. Prodige à l'état pur.

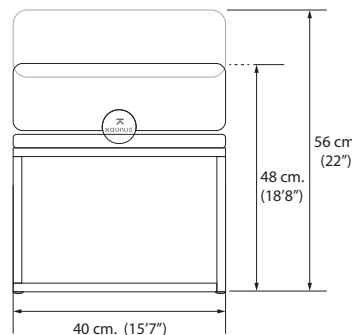
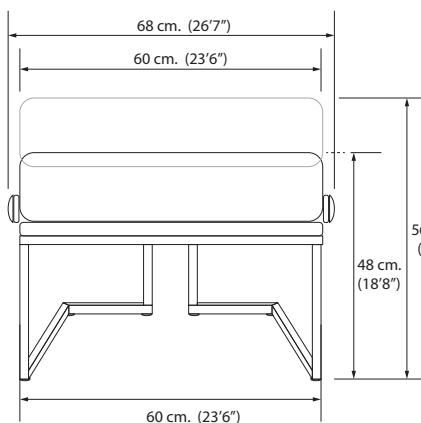
- Structure en acier baigné chrome brillant.
- Assise tapissée à la main en velours noir sur un patron exclusif de la marque « Kaunus Side Stripes »
- Actionneurs joya (bijou) baigné chrome brillant et tapissés de velours noir gravé.
- Système d'ajustement de la hauteur KHAS.



ES acero
EN steel
GR Stahl
FR acier



terciopelo negro
black velvet
schwarzer Samt
velours noir



DIMENSIONS

Width: 60 cm. / 23'6" Total width: 68 cm. / 26'7"
Depth: 40 cm. / 15'7"
Height: 48 cm. / 18'8"
Max height: 56 cm. / 22"
Weight: 18'3 Kg. / 40,34 lb